

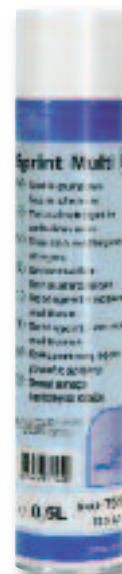




1 |



2 |



4 |



5 |



7 |



8 |



3 |



**1 | Glasflächenreiniger Dr. Becher**

**JETZT GÜNSTIGER!**

- Glasspezialreiniger für die Gastronomie
- Entfernt leicht Nikotin und Fett und hinterlässt keine Rückstände

500 ml  
**Art.-Nr. Z080112** ~~€ 4,30~~ € 3,90

**2 | SPRINT Multischaum**

- Spitzenprodukt von Johnson
- Allzweckreiniger geeignet für alle abwaschbaren Flächen
- Aktivschaum nimmt Schmutz auf
- Selbst stark verschmutzte Flächen werden rückstandslos sauber

500 ml  
**Art.-Nr. Z010746** € 8,50

**3 | Reinigungstuch WBA 25**

- Für Banknotenprüfer WBA 25
- Zur Vorbeugung von Banknotenprüferausfällen durch Verschmutzung
  - Monatlich empfohlenes Wartungsintervall
  - Einfache Handhabung

**Art.-Nr. E913531** € 2,99

**4 | LEKTRO CLEAN – Feinreiniger**

- Spray zur optimalen, rückstandslosen Reinigung und Entfettung von feinmechanischen und elektrischen Bauteilen
- Schützt vor Korrosion

200 ml  
**Art.-Nr. Z080120** € 5,90

**5 | Druckluft AERO DUSTER – nicht brennbar**

- Kraftvoller, trockener Luftstrahl zur Reinigung empfindlicher Teile und Oberflächen von EDV, Elektronik, TV, Video, Audio, Kameras, Kopierer, Faxgeräte und Messtechnik
- Entfernt schnell und einfach Staub und lose anhaftenden Schmutz, selbst an schwer zugänglichen Stellen
- Hinterlässt saubere, trockene Oberflächen
- Absolut rückstandsfrei
- Nicht brennbar

400 ml  
**Art.-Nr. Z080111** € 13,50

**6 | LABEL REMOVER 130 – Etikettenlöser**

- Entfernt schnell und wirksam Selbstklebeetiketten und Kleberrückstände
- Müheloses Entfernen, kein Kratzen und Scheuern

200 ml  
**Art.-Nr. Z080110** € 5,50

**7 | SUPER 200 / PTFE-Schmierspray**

- Schützt und pflegt alle beweglichen Teile
- Zum Schmieren von Maschinen, in der Kunststoffverarbeitung und für Feinmechanik einsetzbar
- Sehr ergiebig

200 ml  
**Art.-Nr. Z080113** € 8,50

**8 | Soccer-Speed**

- Aus Rein-Silikon
- Für einen superleichten Soccerstangen-Lauf
- Ohne Rückstände

50 ml  
**Art.-Nr. Z080123** € 5,90

**9 | Kleber für Billard-Tuch**

- Kraftvoller Sprühkleber
- Haftung in 2 – 10 Minuten

500 ml  
**Art.-Nr. Z010343** € 5,90

6 |



9 |



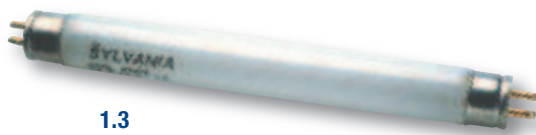


1.1

1 |



1.2



1.3



2.1

2 |



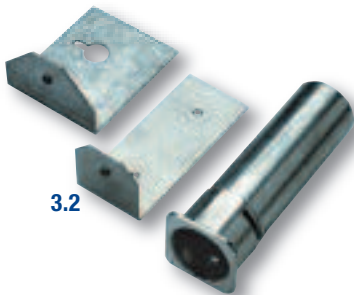
2.2

3 |



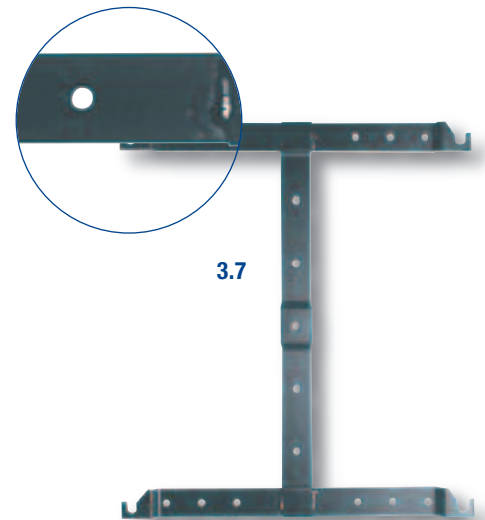
3.1

3.4



3.2

3.6



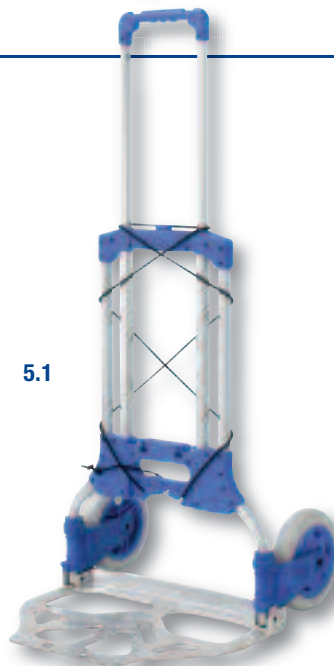
3.7

4 |



5 |

5.1



5.2



**1 | Leuchtmittel**

## 1.1

Glassockellampen

T10/12 V, 2 W/VCH

**Art.-Nr. E070231** € 0,20

T5/12 V, 1 W/VCH

**Art.-Nr. E226116** € 0,20**STAFFEL-PREISE**

ab 100 Stück	je €	0,17
ab 500 Stück	je €	0,15

## 1.2

Reflektorlampe E27

R63/40 W, für Dartgeräte

**Art.-Nr. E901619** € 1,35**STAFFEL-PREISE**

ab 5 Stück	je €	1,29
ab 10 Stück	je €	1,20

## 1.3

Leuchtstoffröhren

Höchste Markenqualität mit langer Lebensdauer

F 4 W, 133 Kalt/140 mm

**Art.-Nr. E070210\*** € 1,60

F 8 W, 133 Kalt/300 mm

**Art.-Nr. E070212\*** € 1,60

F 8 W, 129 Warm/300 mm

**Art.-Nr. E070213\*** € 1,60

F 13 W, 133 Kalt/528 mm

**Art.-Nr. E070214** € 2,90

F 15 W, 133 Kalt/438 mm

**Art.-Nr. E11000003** € 3,45**\*STAFFEL-PREISE**

ab 25 Stück	je €	1,45
ab 50 Stück	je €	1,30

**2 | Batterien****JETZT GÜNSTIGER!**

## 2.1

12 V/6,5 Ah

Zink-Kohle Batterie, 0% Quecksilber, 0% Cadmium, 6,5 Ah für Billardtische

**Art.-Nr. Z080101** ~~€ 10,20~~ € 9,50

## 2.2

6 V/4R25 Tubacell

Zink-Kohle SEHD, 0% Quecksilber, 0% Cadmium, 12 Ah, besonders leistungsfähig für Soccertische

**Art.-Nr. Z080102** ~~€ 3,90~~ € 3,10**3 | GeldGewinnSpiel-Geräte Zubehör**

## 3.1

Geräteschloss

Ohne Einzelschlüsselanfertigung

**Art.-Nr. E216601** € 39,86

## 3.2

Nachrüstsatz Schlüsseltresor

Zur sicheren Aufbewahrung der Geräteschlüssel bei mehreren Aufstellungen an einem Ort

**Art.-Nr. E113588** € 14,50

## 3.3

Schließzylinder

Gleichschließend

**Art.-Nr. E913453** (ohne Abb.) € 36,75

## 3.4

0-Printer-Standard

Zur Zurückstellung abgelaufener GeldGewinnSpiel-Geräte beim Verkauf an Privatpersonen

**Art.-Nr. E080100** € 39,50

## 3.5

Programmiergerät SC83 (PPM)

Zur einfachen Programmierung/Softwareaktualisierung Ihrer SC83-Banknotenprüfer aus den NOVO STAR-/NOVO SUPER-STAR-Geräten.

**Art.-Nr. E913698** (ohne Abb.) € 139,00

## 3.6

Service-Tastatur 25.1

Zur Eingabe von Gerätenummer und zum Test verschiedener Funktionsabläufe.

**Art.-Nr. E118981** € 155,00

## 3.7

Automatenkreuz

- Sehr robust und stabil (2,5 mm Stahl)
- Mit Schraube

**Art.-Nr. Z211793** € 8,50**ab 10 Stück je € 7,50****4 | Aufsteller-Verträge**

- Speziell für Automatenkaufleute
- Von Fachleuten formuliert und umgesetzt
- Juristisch geprüft
- Schützt Sie vor langwierigen Prozessen

## 4.1

Automatenaufstellvertrag

Mappe mit 10 Formularen und Durchschlägen, DIN A4

**Art.-Nr. Z070350** € 11,00

## 4.2

Abrechnungsblöcke, 7-zeilig

Block mit 50 Abrechnungsformularen und Durchschlägen

exkl. MwSt.

**Art.-Nr. Z070355** (ohne Abb.) € 6,50

inkl. MwSt.

**Art.-Nr. Z070354** (ohne Abb.) € 6,50

## 4.3

Darlehens-/Bürgschaftsvertrag

Mappe mit 10 Formularen und Durchschlägen, DIN A4

**Art.-Nr. Z070349** (ohne Abb.) € 9,90**Ersatzteile auf Anfrage.****5 | Transportmittel**

## 5.1

Transportkarre EXPRESSO

Piccolino „Ratz Fatz“

- Belastbar bis 80 kg
- Gestell und Schütze aus Aluminium
- Größe: (H x B) 107 x 50 cm
- Gewicht: 5,1 kg
- Gesamttiefe geklappt nur 5 cm
- Holmhöhe eingeschoben 75 cm
- Mit nur zwei Handgriffen transportfertig und zu- und aufklappbar
- Inkl. Spanngurt

TYP 022600

**Art.-Nr. Z080225** € 99,00

## 5.2

Klappkarren

- Belastbar bis 150 kg
- Gestell und Schütze aus Aluminium
- Größe: (H x B) 110 x 40,5 cm
- Gewicht: 10,8 kg
- Schaufel und Holmhöhe (73 cm) klappbar
- Baukastensystem

TYP 26185121

**Art.-Nr. Z080222** € 300,00

# WERBEMITTEL DART

1 |



**NEU!**

3 |



**NEU!**

4 |



**NEU!**

5 |



**NEU!**

6 |



**NEU!**

2 |

**NEU!**



## 1 | Baseballkappe **NEU!**

red / darkblue  
**Art.-Nr. 911250** € 12,50

## 2 | Poloshirt **NEU!**

- Besonders hoher Tragekomfort
- Klassischer Schnitt
- Mit Piquet Effekt
- LÖWEN Qualität

white, 100 % Baumwolle

Größe M  
**Art.-Nr. 911252** € 16,50

Größe L  
**Art.-Nr. 911253** € 16,50

Größe XL  
**Art.-Nr. 911254** € 16,50

Größe XXL  
**Art.-Nr. 911255** € 16,50

## 3 | Tasse **NEU!**

white, Größe: (B x H) 10 x 8,2 cm  
**Art.-Nr. 911257** € 4,10

## 4 | Aschenbecher **NEU!**

white, Größe: (B x H) 10,7 x 3,5 cm  
**Art.-Nr. 911260** € 4,50

## 5 | Feuerzeug **NEU!**

- Rotes Kunststofffeuerzeug mit blauer LED-Leuchte an der Unterseite
- Wird per Knopfdruck eingeschaltet
- Wiederbefüllbar

red, Größe: (B x H) 8,2 x 2,5 cm  
**Art.-Nr. 911261** € 1,50

7 |

**NEU!**



## 6 | Pin **NEU!**

Ansteckpin aus Edelstahl mit Butterflyverschluss

silver  
**Art.-Nr. 911264** € 1,90

## 7 | Magic Pad **NEU!**

Schwarzes Antirutsch-Pad um lose Gegenstände zu sichern. Einfach auf beispielsweise dem Armaturenbrett aufbringen und Gegenstand darauf legen. Verhindert lästiges Rutschen und Umherfallen.

black, Größe: (B x H) 15 x 10 cm  
**Art.-Nr. 911265** € 4,90